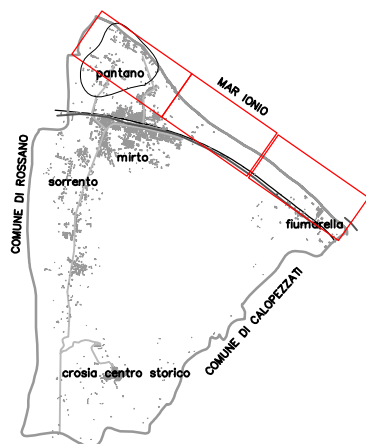


COMUNE DI CROSIA
PROVINCIA DI COSENZA



PIANO COMUNALE DI SPIAGGIA

(al sensi della Legge Regionale n. 17/05 e del PIR -D.G. Regione Calabria n. 365 del 25.06.07)

RUP
ARCH. LUIGI LEPERA

PROGETTISTI
ARCH. ANTONELLA MARINGOLO
ARCH. SIMONA PAPPARELLA

INCARICO DET. N. 578 DEL 27.11.13

TAVOLA
10

ABACO DEI TIPI EDILIZI

SCALA

DATA

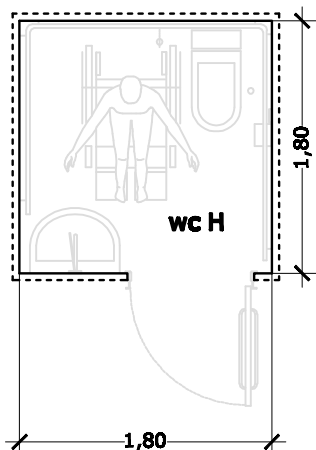
APRILE 2015

AGGIORNAMENTI: Gennaio 2017 integrazione
con tutela PSEC 2016

art. 10 co. 1 lett.a NTA

servizi igienici disabili

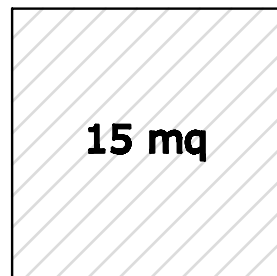
dimensioni minime



art. 10 co. 1 lett.a NTA

depositi attrezzature mobili

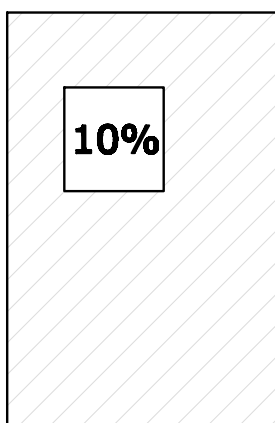
superficie massima



art. 10 co.1 lett.a-b NTA

rapporto tra strutture che generano volume e superficie del lotto

superficie massima 10%

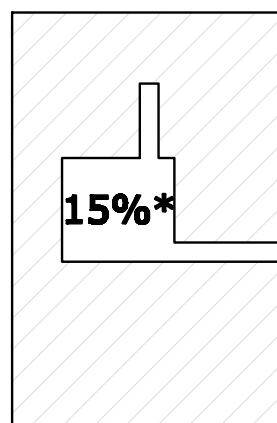


 **superficie lotto in concessione**

art. 10 co.1 lett.a-b NTA

rapporto tra superficie coperta (per pedane, tavolati, aree sosta e collegamento etc...) e superficie del lotto

superficie massima 15%



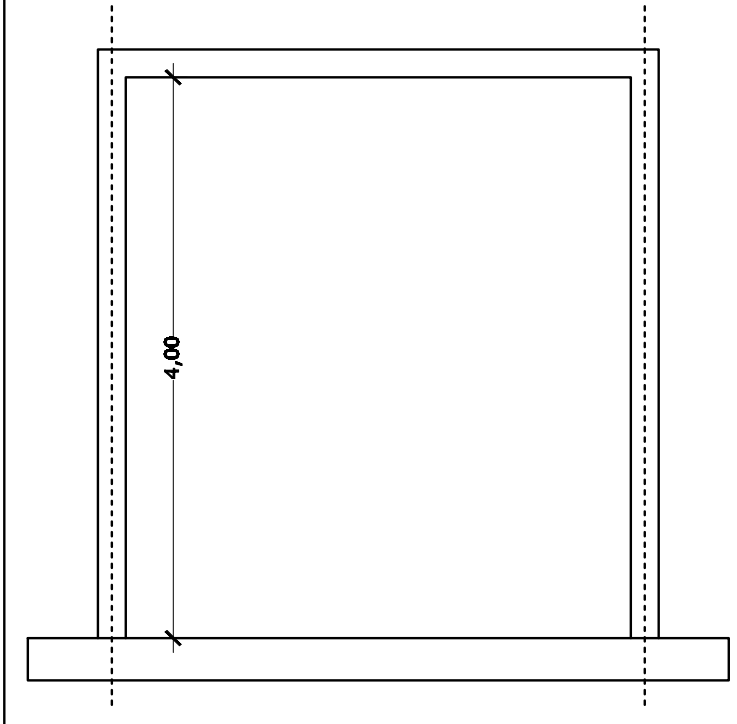
 **superficie lotto in concessione**

* per stabilimenti a 4 Stelle Marine e 4 Stelle Marine Super la superficie può essere incrementata del 5% massimo

art. 10 co. 1 lett.b NTA

rimessaggio natanti (windsurf-canotti), pronto soccorso, servizi di comunicazione e accoglienza, servizi igienici, uffici di direzione e cassa, servizio di guardia, spogliatoio a rotazione, servizio ristoro

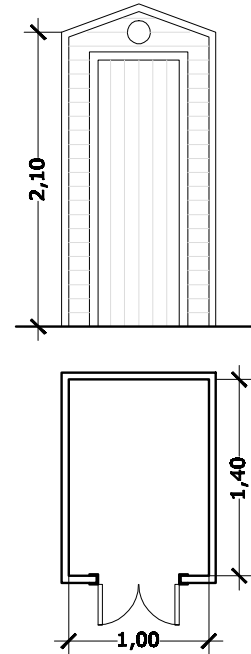
altezza massima



art. 10 co. 1 lett.a NTA

cabina spogliatoio

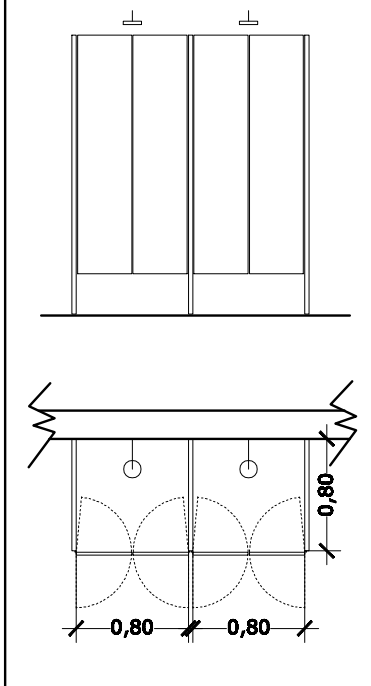
dimensioni massime



art. 10 co. 1 lett.a NTA

box doccia

dimensioni massime



art. 10 co. 1 lett.a NTA

servizi igienici

dimensioni massime

